



Blank Metallbau-Technik

| seit 1964



Produktkatalog

AI ClipTec Aluminiumprofile



Blank Metallbau-Technik GmbH

Die **Blank Metallbau-Technik GmbH** ist einer der führenden Anbieter von Schutzgitteranlagen.

Firma **Blank Metallbau-Technik GmbH** mit Sitz in Holzgerlingen, ist als mittelständisches Unternehmen seit 1964 im **Stahl,- Metall- und Aluminiumbau** und deren **weltweiten Montage** tätig.

Wir sind spezialisiert auf die Erstellung **kundenspezifischer Schutzgitteranlagen** aus Aluminium und Stahl, sowie **Anlagenkomponenten**, wie **Robotersockel, Beladestellen, Drehtische, Anlagenmontage, Tore, Türen** und vieles mehr.

Aus unserem breitgefächerten Materialspektrum fertigen wir Schutzgitteranlagen aus Aluminium oder Stahl. Hier können wir auf eine **Vielzahl von Standardkomponenten** zurückgreifen oder nach **individuellem Kundenwunsch** fertigen.

Wir planen, konstruieren und fertigen Ihre Projekte mit abschließender **Endmontage vor Ort** und das weltweit. Natürlich liefern wir auch nur die Produktelemente die benötigt werden.

Unsere Kompetenzen liegen in den Bereichen der Konstruktion und Fertigung von:

- **Fang- und Flächenschutz**
- **Schutzgitteranlagen**
- **Treppen / Leitern**
- **Türen und Tore**
- **Begehungen und Podeste**
- **Lagertechnik / Hochregalanlagen**

S1 Serie Schutzgitter Profile	Seite 5
Rahmenprofil S1 3030 N8	5
Rahmenprofil S1 3040 N8	5
Rahmenprofil S1 4545 N10	6
Pfostenprofil S1 4590 N10	6
S3 Serie Schutzgitter Profile	7
Rahmenprofil S3 4040	7
Rahmenprofil S3 8060	8
Mittelprofil S3 6040 – bestehend aus Clipprofil S3 6019 und Rahmenprofil S3 6033	8
I-Typ Serie Schutzgitter Profile	9
Nut 5	9
Aluprofil 2010	9
Aluprofil 2020	9
Aluprofil 2040	10
Nut 8	11
Aluprofil 4016	11
Aluprofil 4040	11
Aluprofil 4040 Superleicht	12
Aluprofil 4080	12
Aluprofil 4080 Superleicht	13
Aluprofil 8016 Superleicht	13
Aluprofil 8080	14
Aluprofil 80120	14
B-Typ Serie Schutzgitter Profile	15
Nut 8	15
Aluprofil 3030	15
Aluprofil 3060	15
Solarschienen/Montageschienen	16
Solar Aluprofil BN 4040 N8 und N10	16
Solar Aluprofil BV 4040 N8 und N10	16
Verbindungstechnik und Zubehör	17
Verbindungstechnik und Zubehör	18
Kontaktinformationen	19

Al ClipTec Aluprofile S1

AlClipTec S1 3030 N8

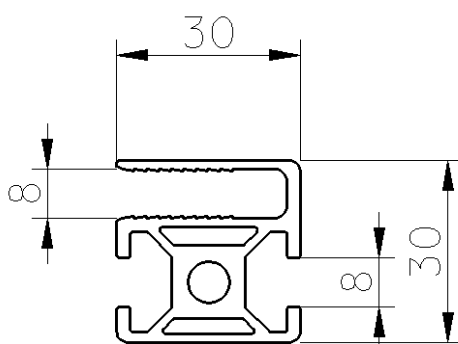


Technische Daten:

Trägheitsmoment	I_x	:	2,35 cm ⁴
Trägheitsmoment	I_y	:	2,98 cm ⁴
Widerstandsmoment	W_x	:	1,13 cm ³
Widerstandsmoment	W_y	:	1,52 cm ³

Werkstoff	:	Al Mg Si 0.5 F22
Gewicht G	:	0,83 kg/m
Fläche A	:	3,10 cm ²
Lieferlänge	:	6810 mm

Querschnitt:



AlClipTec S1 3040 N8

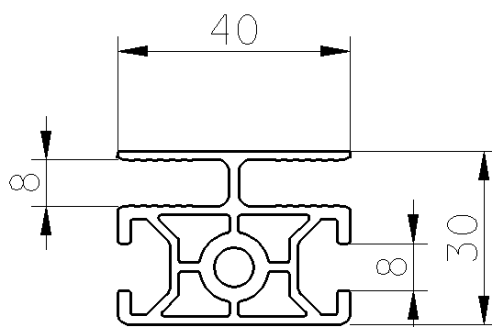


Technische Daten:

Trägheitsmoment	I_x	:	5,04 cm ⁴
Trägheitsmoment	I_y	:	3,70 cm ⁴
Widerstandsmoment	W_x	:	2,52 cm ³
Widerstandsmoment	W_y	:	2,31 cm ³

Werkstoff	:	Al Mg Si 0.5 F22
Gewicht G	:	1,10 kg/m
Fläche A	:	4,08 cm ²
Lieferlänge	:	6550 mm

Querschnitt:



AlClipTec S1 4545 N10

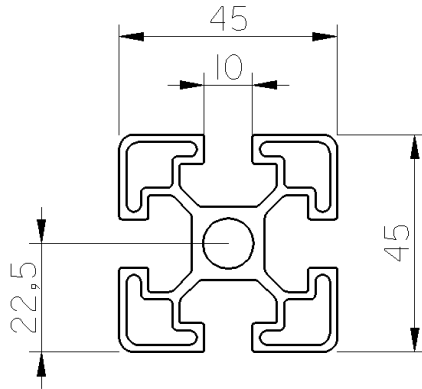


Technische Daten:

Trägheitsmoment	I_x	:	10,73 cm ⁴
Trägheitsmoment	I_y	:	10,75 cm ⁴
Widerstandsmoment	W_x	:	4,74 cm ³
Widerstandsmoment	W_y	:	4,74 cm ³

Werkstoff	:	Al Mg Si 0.5 F22
Gewicht G	:	1,55 kg/m
Fläche A	:	5,75 cm ²
Lieferlänge	:	6150 mm

Querschnitt:



AlClipTec S1 4590 N10

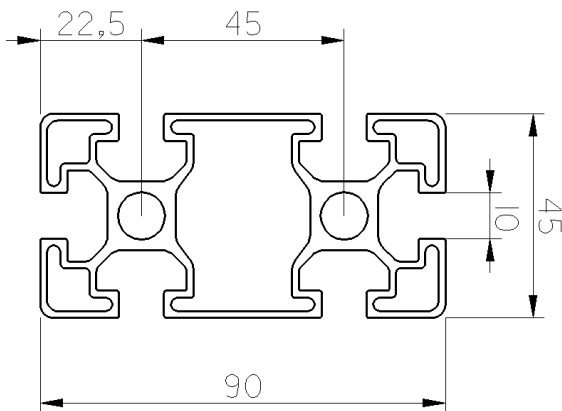


Technische Daten:

Trägheitsmoment	I_x	:	19,07 cm ⁴
Trägheitsmoment	I_y	:	79,35 cm ⁴
Widerstandsmoment	W_x	:	8,47 cm ³
Widerstandsmoment	W_y	:	17,63 cm ³

Werkstoff	:	Al Mg Si 0.5 F22
Gewicht G	:	2,60 kg/m
Fläche A	:	9,65 cm ²
Lieferlänge	:	6770 mm

Querschnitt:



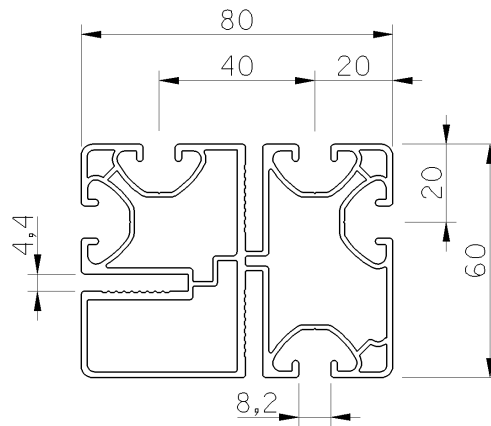
AlClipTec S3 8060



Technische Daten:

Trägheitsmoment	I_x	:	37,61 cm ⁴
Trägheitsmoment	I_y	:	61,33 cm ⁴
Widerstandsmoment	W_x	:	11,51 cm ³
Widerstandsmoment	W_y	:	14,73 cm ³
Werkstoff		:	Al Mg Si 0.5 F22
Gewicht G		:	2,60 kg/m
Fläche A		:	96,47 cm ²
Lieferlänge		:	6050 mm

Querschnitt:



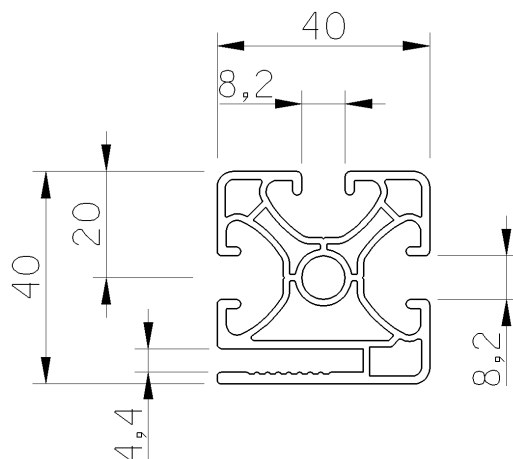
AlClipTec S3 4040



Technische Daten:

Trägheitsmoment	I_x	:	8,16 cm ⁴
Trägheitsmoment	I_y	:	7,45 cm ⁴
Widerstandsmoment	W_x	:	8,47 cm ³
Widerstandsmoment	W_y	:	3,62 cm ³
Werkstoff		:	Al Mg Si 0.5 F22
Gewicht G		:	1,27 kg/m
Fläche A		:	47,10 cm ²
Lieferlänge		:	6050 mm

Querschnitt:



AlClipTec S3 6040



bestehend aus S3 6033 und S3 601

AlClipTec S3 6033

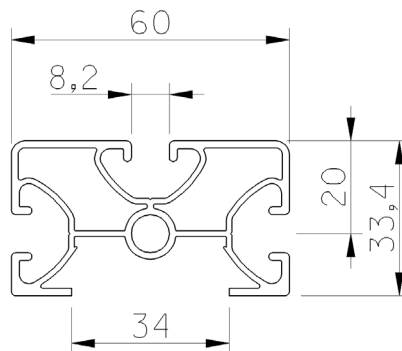


Technische Daten:

Trägheitsmoment	I_x	:	5,02 cm ⁴
Trägheitsmoment	I_y	:	17,02 cm ⁴
Widerstandsmoment	W_x	:	2,80 cm ³
Widerstandsmoment	W_y	:	5,68 cm ³

Werkstoff	:	Al Mg Si 0.5 F22
Gewicht G	:	1,14 kg/m
Fläche A	:	42,08 cm ²
Lieferlänge	:	6050 mm

Querschnitt:



AlClipTec S3 6019

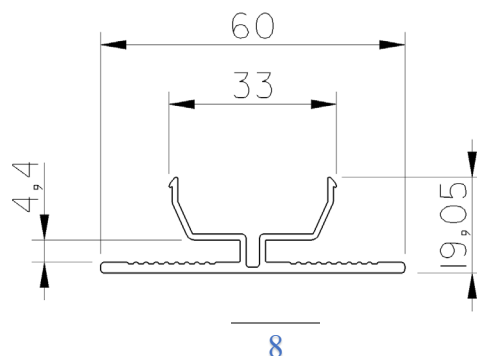


Technische Daten:

Trägheitsmoment	I_x	:	0,40 cm ⁴
Trägheitsmoment	I_y	:	4,44 cm ⁴
Widerstandsmoment	W_x	:	0,26 cm ³
Widerstandsmoment	W_y	:	1,48 cm ³

Werkstoff	:	Al Mg Si 0.5 F22
Gewicht G	:	0,50 kg/m
Fläche A	:	18,61 cm ²
Lieferlänge	:	6050 mm

Querschnitt:



AlClipTec 2010 N5

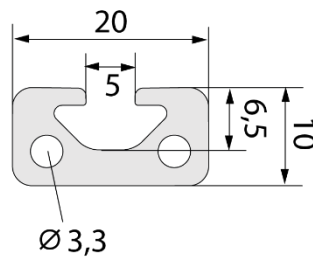


Technische Daten:

Trägheitsmoment	I_x	:	0,12 cm ⁴
Trägheitsmoment	I_y	:	0,53 cm ⁴
Widerstandsmoment	W_x	:	0,22 cm ³
Widerstandsmoment	W_y	:	0,53 cm ³

Werkstoff	:	Al Mg Si 0.5 F22
Gewicht G	:	0,35 kg/m
Fläche A	:	1,29 cm ²
Lieferlänge	:	6000 mm

Querschnitt:



AlClipTec 2020 N5

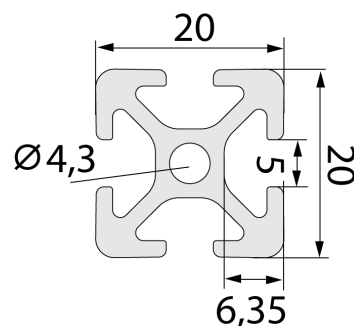


Technische Daten:

Trägheitsmoment	I_x	:	0,72 cm ⁴
Trägheitsmoment	I_y	:	0,72 cm ⁴
Widerstandsmoment	W_x	:	0,72 cm ³
Widerstandsmoment	W_y	:	0,72 cm ³

Werkstoff	:	Al Mg Si 0.5 F22
Gewicht G	:	0,48 kg/m
Fläche A	:	1,8 cm ²
Lieferlänge	:	6000 mm

Querschnitt:



AlClipTec 2040 N5

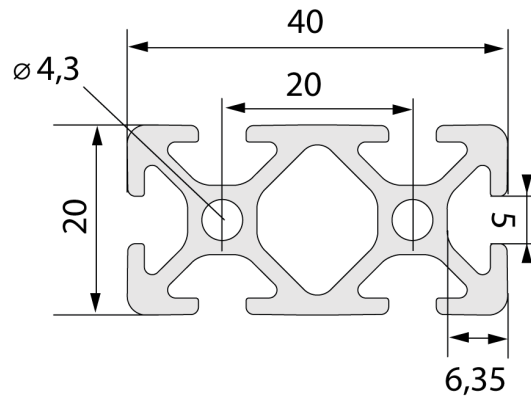


Technische Daten:

Trägheitsmoment	I_x	:	1,41 cm ⁴
Trägheitsmoment	I_y	:	5,14 cm ⁴
Widerstandsmoment	W_x	:	1,41 cm ³
Widerstandsmoment	W_y	:	2,57 cm ³

Werkstoff	:	Al Mg Si 0.5 F22
Gewicht G	:	0,89 kg/m
Fläche A	:	3,32 cm ²
Lieferlänge	:	6000 mm

Querschnitt:



AlClipTec 4016 N8 Superleicht

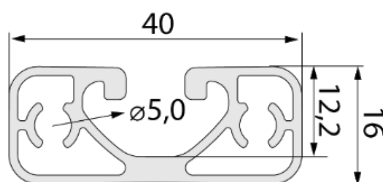


Technische Daten:

Trägheitsmoment	I_x	:	0,64 cm ⁴
Trägheitsmoment	I_y	:	3,34 cm ⁴
Widerstandsmoment	W_x	:	0,78 cm ³
Widerstandsmoment	W_y	:	1,67 cm ³

Werkstoff	:	Al Mg Si 0.5 F22
Gewicht G	:	0,60 kg/m
Fläche A	:	2,24 cm ²
Lieferlänge	:	6000 mm

Querschnitt:



AlClipTec 4040 N8

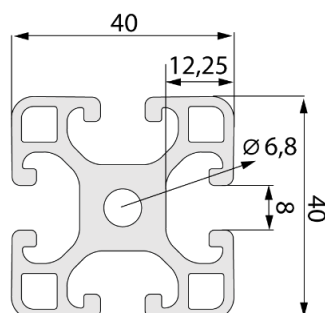


Technische Daten:

Trägheitsmoment	I_x	:	9,00 cm ⁴
Trägheitsmoment	I_y	:	9,00 cm ⁴
Widerstandsmoment	W_x	:	4,50 cm ³
Widerstandsmoment	W_y	:	4,50 cm ³

Werkstoff	:	Al Mg Si 0.5 F22
Gewicht G	:	1,74 kg/m
Fläche A	:	6,46 cm ²
Lieferlänge	:	6000 mm

Querschnitt:



AlClipTec 4040 N8 Superleicht

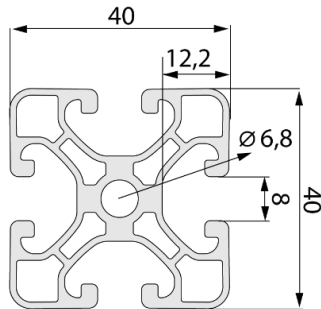


Technische Daten:

Trägheitsmoment	I_x	:	7,38 cm ⁴
Trägheitsmoment	I_y	:	7,38 cm ⁴
Widerstandsmoment	W_x	:	3,69 cm ³
Widerstandsmoment	W_y	:	3,69 cm ³

Werkstoff	:	Al Mg Si 0.5 F22
Gewicht G	:	1,37 kg/m
Fläche A	:	5,07 cm ²
Lieferlänge	:	6000 mm

Querschnitt:



AlClipTec 4080 N8

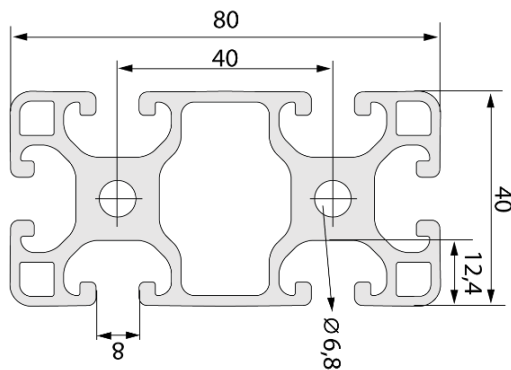


Technische Daten:

Trägheitsmoment	I_x	:	16,6 cm ⁴
Trägheitsmoment	I_y	:	69,54 cm ⁴
Widerstandsmoment	W_x	:	8,3 cm ³
Widerstandsmoment	W_y	:	17,38 cm ³

Werkstoff	:	Al Mg Si 0.5 F22
Gewicht G	:	3,04 kg/m
Fläche A	:	11,38 cm ²
Lieferlänge	:	6000 mm

Querschnitt:



AlClipTec 4080 N8 Superleicht

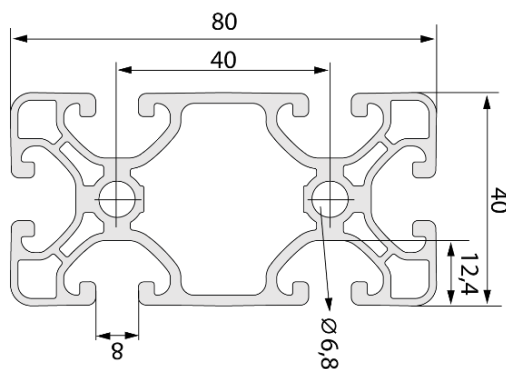


Technische Daten:

Trägheitsmoment	I_x	:	15,15 cm ⁴
Trägheitsmoment	I_y	:	57,81 cm ⁴
Widerstandsmoment	W_x	:	7,58 cm ³
Widerstandsmoment	W_y	:	14,45 cm ³

Werkstoff	:	Al Mg Si 0.5 F22
Gewicht G	:	2,42 kg/m
Fläche A	:	9,93 cm ²
Lieferlänge	:	6000 mm

Querschnitt:



AlClipTec 8016 N8 Superleicht

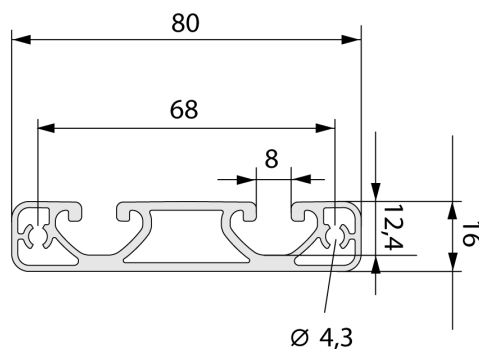


Technische Daten:

Trägheitsmoment	I_x	:	1,49 cm ⁴
Trägheitsmoment	I_y	:	26,80 cm ⁴
Widerstandsmoment	W_x	:	1,78 cm ³
Widerstandsmoment	W_y	:	6,70 cm ³

Werkstoff	:	Al Mg Si 0.5 F22
Gewicht G	:	1,31 kg/m
Fläche A	:	4,86 cm ²
Lieferlänge	:	6000 mm

Querschnitt:



AlClipTec 8080 N8

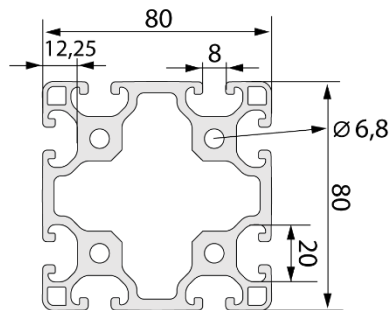


Technische Daten:

Trägheitsmoment I_x : 132,82 cm⁴
 Trägheitsmoment I_y : 132,82 cm⁴
 Widerstandsmoment W_x : 33,20 cm³
 Widerstandsmoment W_y : 33,20 cm³

Werkstoff : Al Mg Si 0.5 F22
 Gewicht G : 5,23 kg/m
 Fläche A : 19,37 cm²
 Lieferlänge : 6000 mm

Querschnitt:



AlClipTec 80120 N8

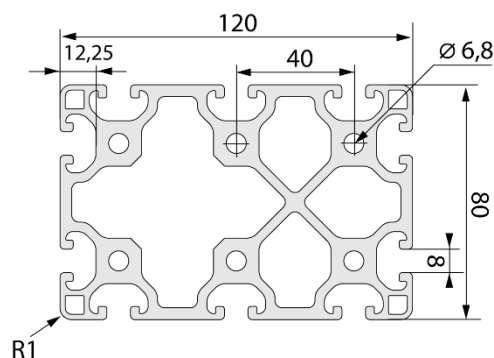


Technische Daten:

Trägheitsmoment I_x : 201,89 cm⁴
 Trägheitsmoment I_y : 421,67 cm⁴
 Widerstandsmoment W_x : 50,47 cm³
 Widerstandsmoment W_y : 68,34 cm³

Werkstoff : Al Mg Si 0.5 F22
 Gewicht G : 8,13 kg/m
 Fläche A : 30,13 cm²
 Lieferlänge : 6000 mm

Querschnitt:



AlClipTec 3030 N8

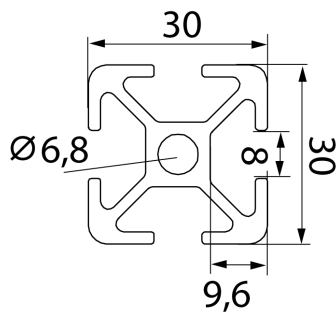


Technische Daten:

Trägheitsmoment	I_x	:	3,13 cm ⁴
Trägheitsmoment	I_y	:	3,13 cm ⁴
Widerstandsmoment	W_x	:	2,09 cm ³
Widerstandsmoment	W_y	:	2,09 cm ³

Werkstoff	:	Al Mg Si 0.5 F22
Gewicht G	:	0,898 kg/m
Fläche A	:	3,31 cm ²
Lieferlänge	:	6030 mm

Querschnitt:



AlClipTec 3060 N8

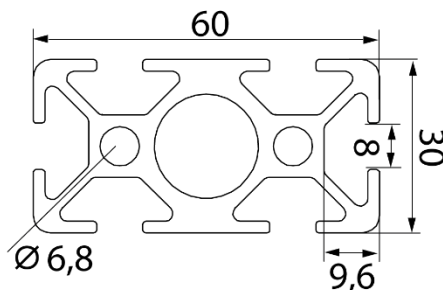


Technische Daten:

Trägheitsmoment	I_x	:	6,45 cm ⁴
Trägheitsmoment	I_y	:	21,41 cm ⁴
Widerstandsmoment	W_x	:	4,29 cm ³
Widerstandsmoment	W_y	:	7,13 cm ³

Werkstoff	:	Al Mg Si 0.5 F22
Gewicht G	:	1,84 kg/m
Fläche A	:	6,78 cm ²
Lieferlänge	:	6030 mm

Querschnitt:



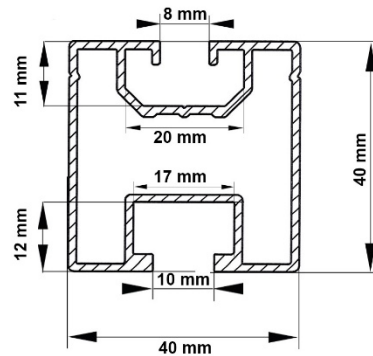
AlClipTec 4040 N8 und N10 Solar BN



Technische Daten:

Werkstoff	:	Al Mg Si 0.5 F22
Ausführung	:	pressblank
Gewicht G	:	0,92 kg/m
Lieferlänge	:	6090 mm

Querschnitt:



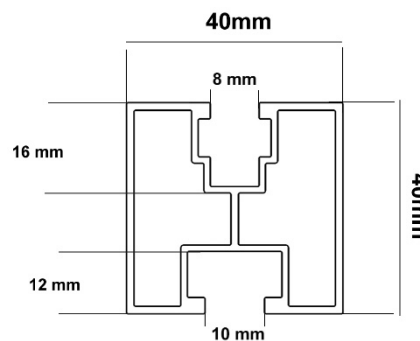
AlClipTec 4040 N8 und N10 Solar BV



Technische Daten:

Werkstoff	:	Al Mg Si 0.5 F22
Ausführung	:	pressblank
Gewicht G	:	0,90 kg/m
Lieferlänge	:	6090 mm

Querschnitt:



Ein Auszug aus unserem Sortiment:

Abdeck- und Endkappen, Einfassprofile



Nutensteine und Hammermuttern



Profilverbinder, Fräsverbinder, Automatikverbinder und Außenwinkel

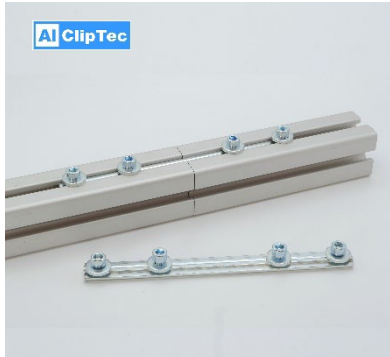


Winkelverbinder, Würfelverbinder und Eckverbinder



Ein Auszug aus unserem Sortiment:

Streckenverbinder, Uniblock und Knotenbleche



Gelenke, Scharniere und Profilleiter



Greifschalen, Griffe, Stellfüße und Lenkrollen





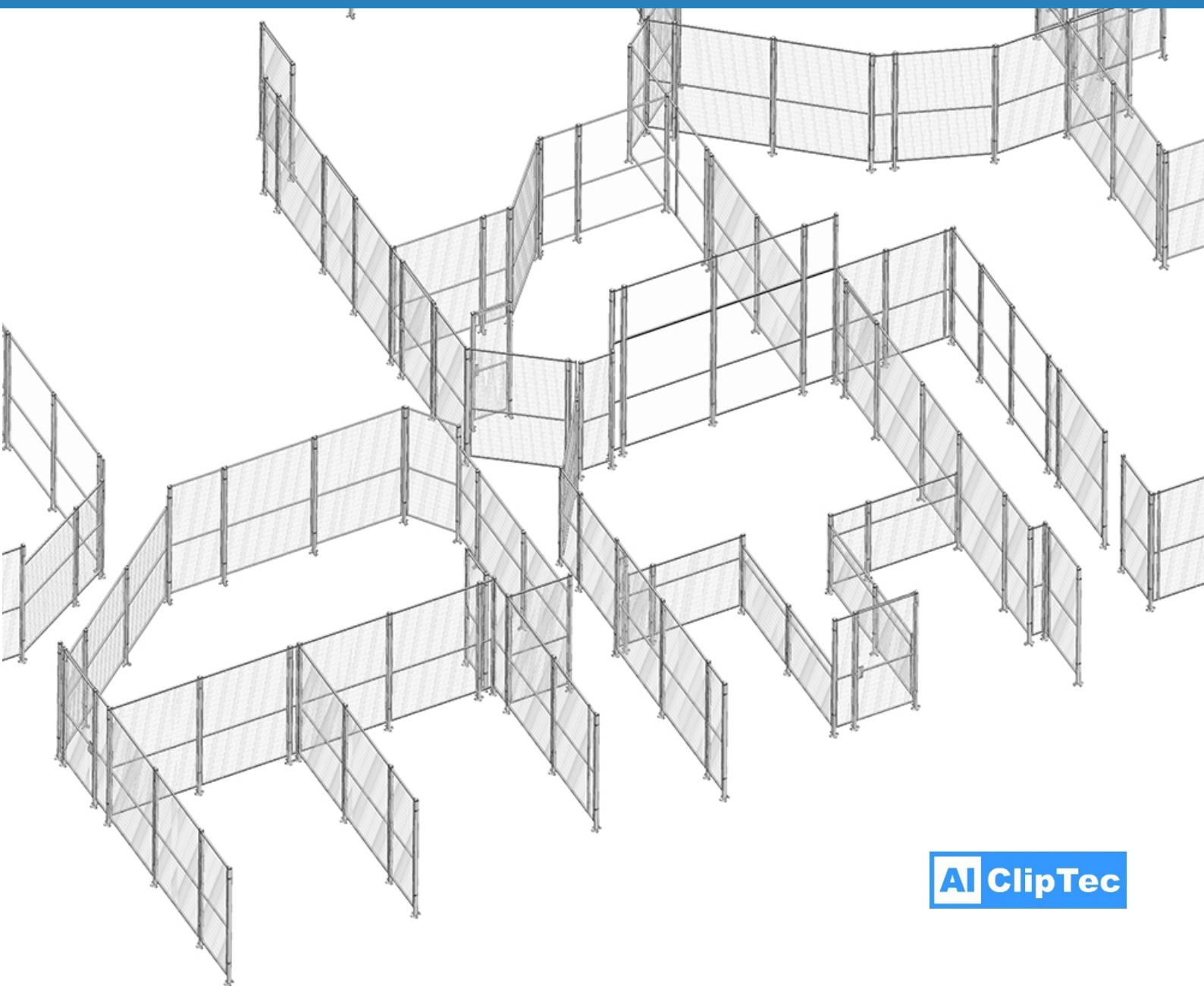
Blank Metallbau Technik

07031 73446-0

info@blank-mt.com



Kontaktinformationen



Blank Metallbau-Technik GmbH

Max-Eyth-Str. 7-9
71088 Holzgerlingen
Deutschland

Tel.: 07031 73446-0
Fax: 07031 73446-79
E-Mail: info@blank-mt.com
Web: www.blank-mt.com



Blank Metallbau-Technik

