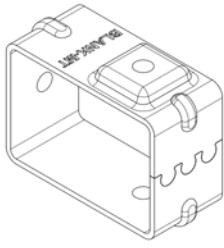


## Montageanleitung EcoSteel Standardzaunfeld

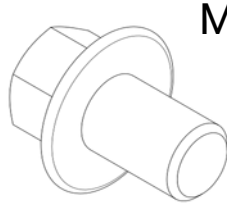




2x

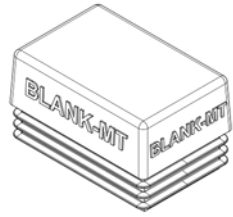


4x

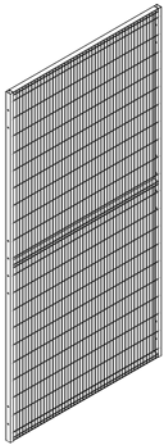


M8x12

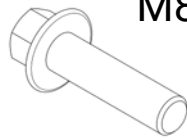
4x



2x

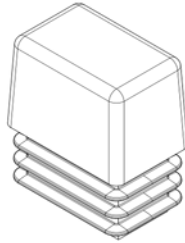


1x

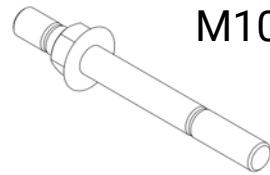


M8x30

4x



2x



M10x80

8x

**Benötigte  
Werkzeuge:**

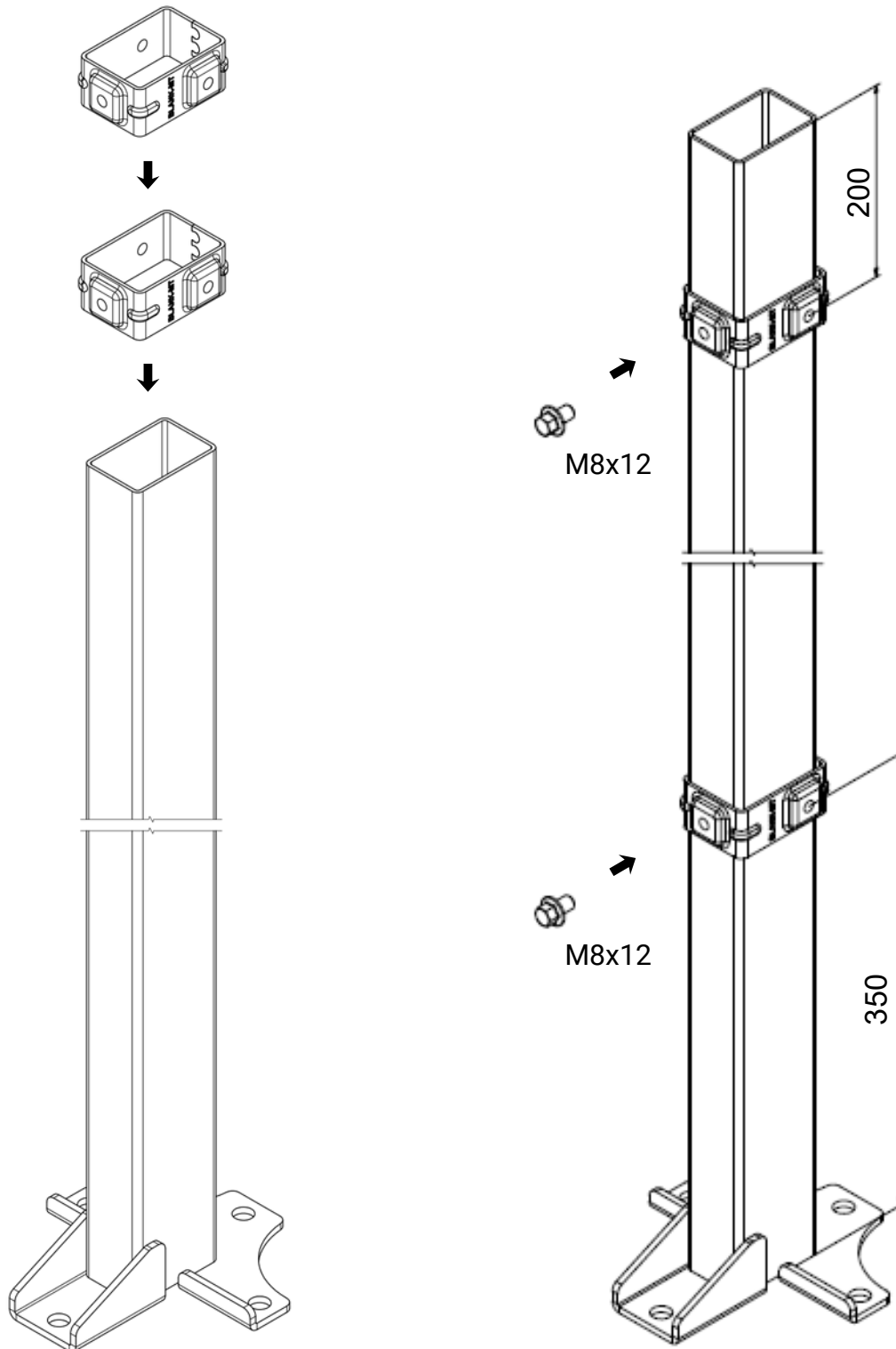


Gabelschlüssel 13mm  
Gabelschlüssel 17mm

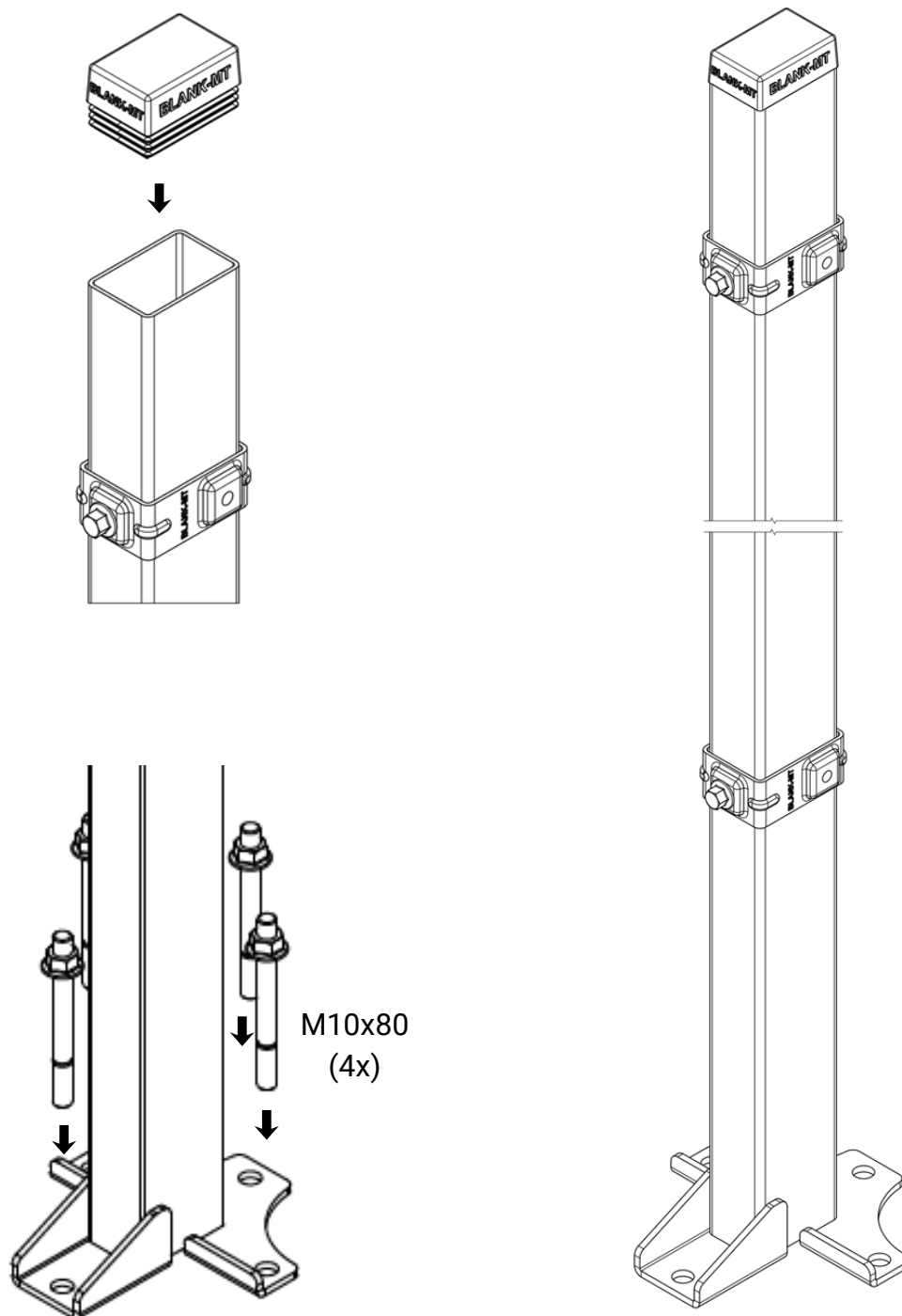


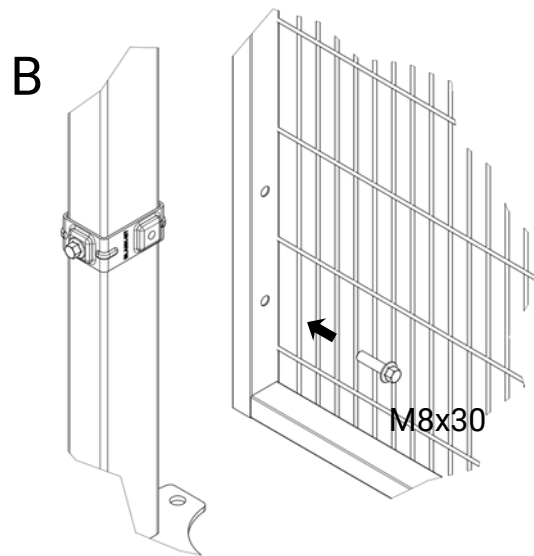
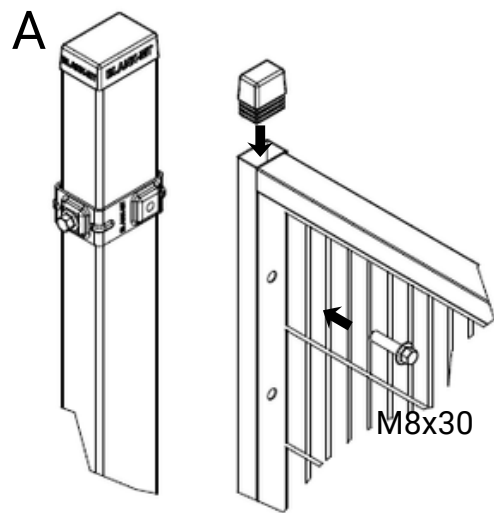
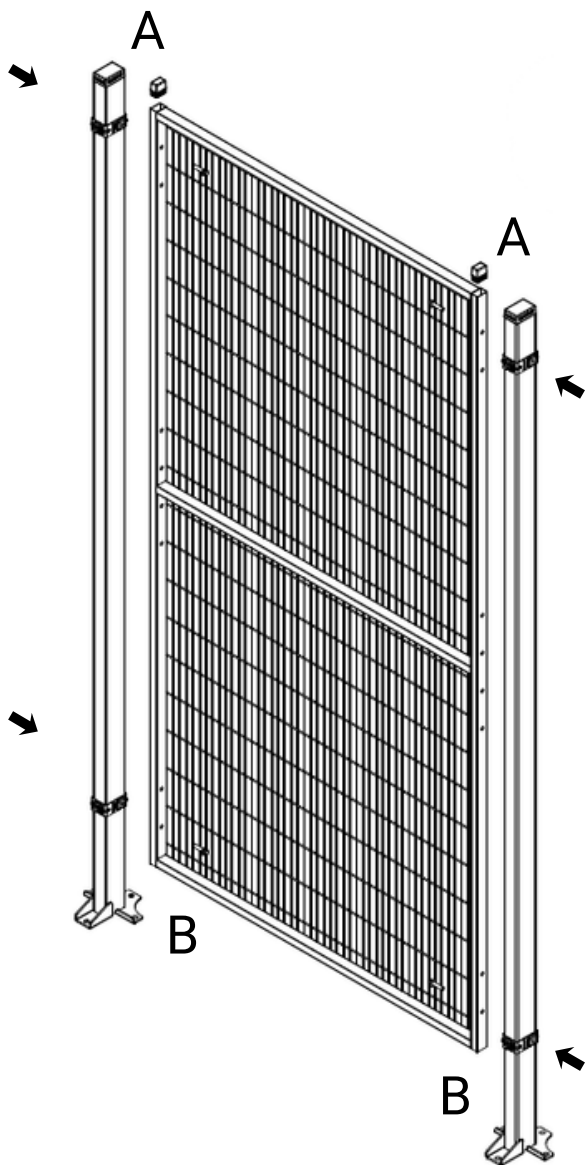
Schlagbohrmaschine  
10mm Bohrer

2x



2x





Beide Seiten!